

КД-Т Модуль Трансформатора собственных нужд (ТСН)



Рис. 1

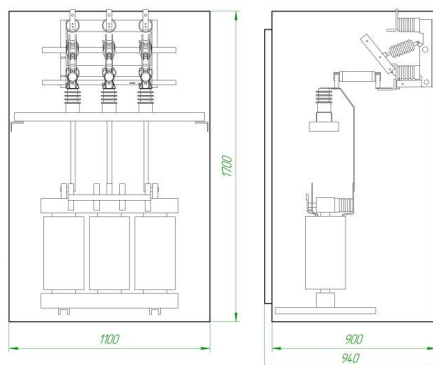
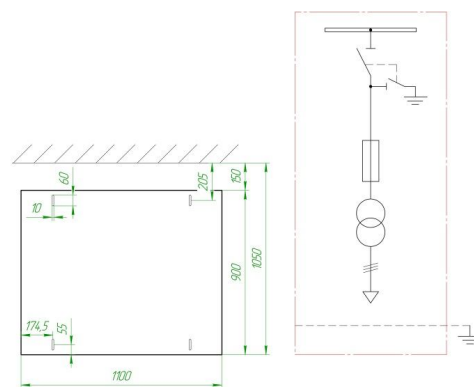


Рис. 2



Назначение: для установления ТСН.

Стандартное оборудование

- разъединитель РВЗ 10/630 II ;
- блокировка двери;
- силовой трансформатор;
- держатели для плавких предохранителей;
- плавкие предохранители на три фазы.

Технические характеристики

Наибольшее рабочее напряжение	кВ	12	17.5	24
Номинальный ток	А	100(*)	100(*)	100(*)
Ток термической стойкости	кА	25	25	20
Продолжительность короткого замыкания	сек	1	1	1
Размеры модуля:				
Ширина	мм	1100	1100	1100
Глубина	мм	1050(**)	1050(**)	1050(**)
Высота	мм	1700	1700	1700
Масса	кг	230(***)	230(***)	230(***)

*Номинальный ток сборных шин до 100 А

**150 мм min. безопасная глубина между задней стенкой ячейки и стеной помещения

** Вес без трансформатора